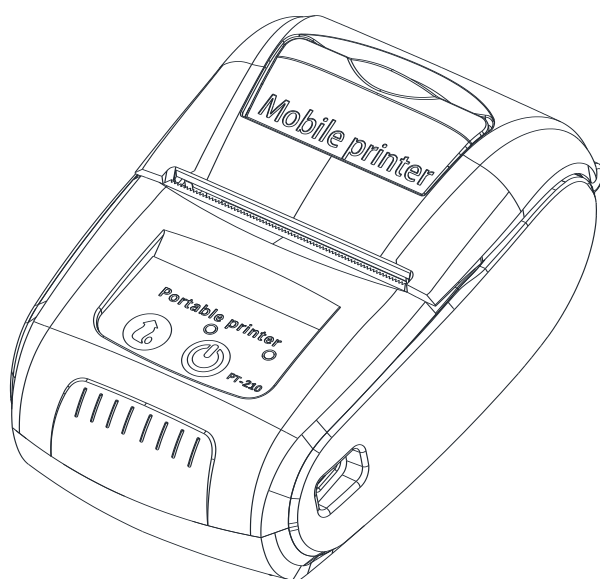


## 2 寸便携式热敏票据打印机

# 用户手册



### 声明

此产品为 A 类产品，在生活环境中，该产品可能造成无线电干扰。

在这种情况下，可能需要用户对其干扰采取切实可行的措施。

## 注意事项

在使用打印机之前，请仔细阅读本章内容！

### 安全注意事项

本打印机只能使用本公司提供的专用电池和电源适配器，否则可能引起产品损坏，电池漏液、起火甚至爆炸。

不要将电池投入火中，不要将电池短路、拆散或加热，否则可能导致电池漏液、起火甚至爆炸。

电池中的液体具有腐蚀性，如果操作不慎导致电池漏液并将液体粘到皮肤或衣物上，请立即用清水洗掉，如不慎进入眼睛内，请立即用大量清水彻底冲洗眼睛并就医。

打印时或打印刚结束时请不要立即开启纸仓盖，用手或身体的任何部位接触打印机芯，以免过高的温度导致烫伤。

打印机操作失灵时，请不要再继续使用打印机。这会导致火灾或者触电。请关机并拔下打印机插头后联系经销商。

### 使用注意事项

打印机不可浸入水中，也不要将其长时间暴露在雨中，否则可能导致打印机损坏。

打印过程中不得打开纸仓盖，否则可能导致打印机工作不正常。

虽然打印机可以在-10℃到 50℃稳定工作，但过高的环境温度（45℃）或过低的环境温度（5℃）都可能导致打印质量降低。

过高的环境湿度（85%相对湿度以上）或过低的环境湿度（20%相对湿度以下）都可能导致打印质量降低。

使用劣质的打印纸或存放时间过长的打印纸可能造成打印质量降低，甚至损坏打印机。

### 存放注意事项

打印机需存放于温度在-20℃到 70℃、相对湿度在 5%到 95%的环境中。

如果长时间存放打印机，请务必取出打印机中的电池单独存放，否则可能导致电池失效、甚至漏液，进而损坏打印机。

普通热敏打印纸的存放时间较短，如果要打印需长期保存的单据，请选用长效热敏打印纸。

打印纸不要放在高温或阳光直射的地方储存，如果已经拆封，请放在避光的地方保存。

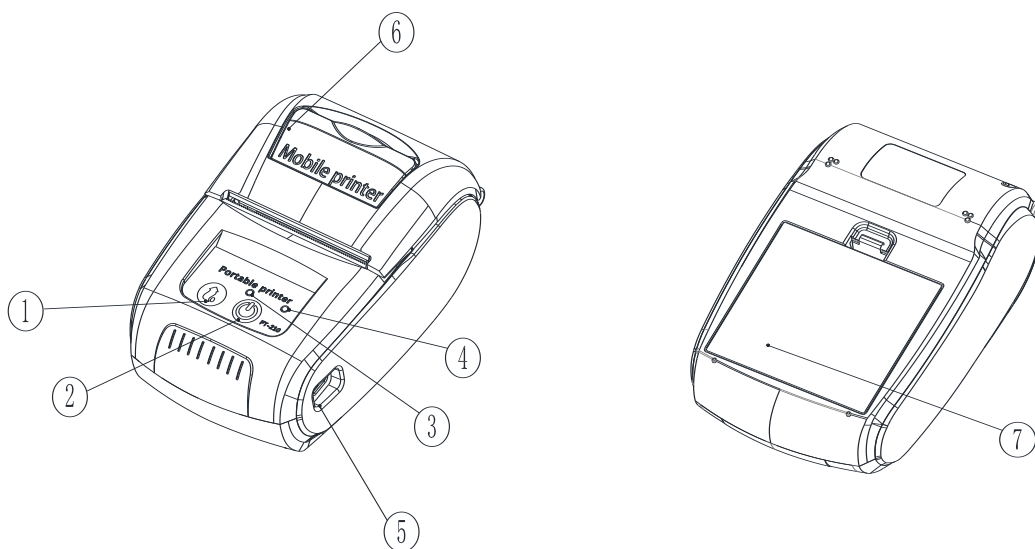
## ■ 电池安全注意事项

在使用产品前务必仔细阅读用户手册。忽视以下说明可能会导致电池过热、燃烧、爆炸、损坏或性能及产品寿命降低。

1. 不要让水、海水等进入或漏入电池内部。如果电池内部的安全装置烧坏，电池的充电可能会造成异常电流或电压，引起异常化学反应，进而可能导致电池过热、点燃和/或爆炸。
2. 不要在火炉附近等高温场所使用或放置电池。过度受热可能会对树脂外壳和隔热材料造成损坏，从而引起电池内部短路，进而可能导致电池过热、燃烧和/或爆炸。
3. 当充电时，请使用专用充电器。使用高温、高压/强电流、修改过的等充电器充电可能会造成电池过度充电出现异常电流和/或电压，引起异常化学反应，进而可能导致电池过热、点燃和/或爆炸。
4. 电池清楚标注了正负极。当把电池插入充电器和/或产品时，务必确认电池定位正确。反向插入将造成反向充电，可能会引起异常化学反应，进而可能导致电池过热、点燃和/或爆炸。
5. 不要使电池与电源插座和/或车用点烟器插座接触，这样可能会造成高压，引起过度电流从而导致电池过热、燃烧和/或爆炸。
6. 不要加热电池或把电池放入火中。这样做可能会熔化隔热材料并/或损坏安全装置或安全设备，使电解溶液点燃，进而可能导致电池过热、燃烧和/或爆炸。
7. 不要以相反的（+）和（-）定位使用电池。在充电过程中，这样做将造成反向充电，可能会引起异常化学反应。在使用过程中，可能会出现无法预测的电流异常，进而可能导致电池过热、点燃和/或爆炸。
8. 不要让电池的（+）和（-）极接触任何金属。另外，不要与金属物品一起携带或储存电池，例如项链、发夹等。引起电池内部短路可能会造成过度电流，进而可能导致电池过热、点燃和/或爆炸及相邻金属物品（项链、发夹等）过热。
9. 不要投掷电池或使电池受到重击。如果电池内部的安全装置烧坏，电池的充电可能会造成异常电流和/或电压，引起异常化学反应，进而可能会导致电池过热、点燃和/或爆炸。

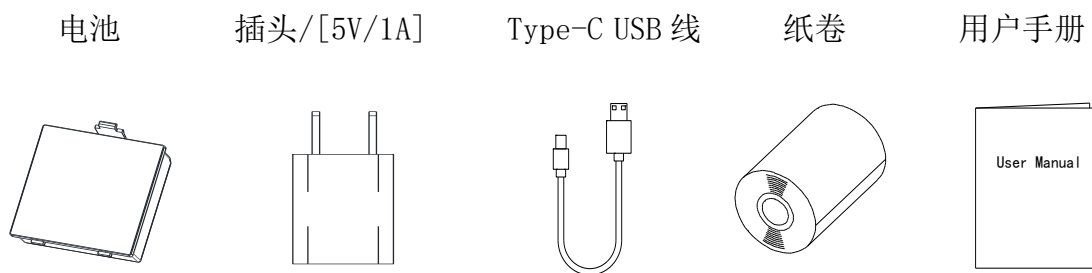
## 第一章 产品简介

### 1.1 打印机外观



1. 走纸按键
2. 电源按键
3. 电源指示以及蓝牙指示灯
4. 充电指示以及错误指示灯
5. Type-C 通讯充电接口
6. 打印机开盖
7. 可拆卸电池

### 1.2 附件



## 第二章 性能特点

### 2.1 打印性能

打印方式	行式热敏打印
打印点阵	384 点/行
分辨率	203DPI (8 点/毫米)
打印速度 (Max)	70mm/S
装纸宽度:	57.5±0.5mm×φ40mm
打印宽度	48mm
纸卷直径 (Max)	40mm
支持打印类型	英文, 汉字, 数字, 各种符号, 图形, 曲线, 预存储图标等
字符大小	ANK 字符: FONT A:1.5*3.0mm (12*24 点) FONT B:1.1*2.1mm(9*17 点) 简体/繁体: 3.0mm*3.0mm (24*24 点)
拓展字符表:	PC347 (Standard Europe)、Katakana、PC850 (Multilingual)、PC860 (Portuguese)、PC863 (Canadian-French)、PC865 (Nordic)、West Europe、Greek、Hebrew、East Europe、Iran、WPC1252、PC866 (Cyrillic#2)、PC852 (Latin2)、PC858、IranII、Latvian、Arabic、PT151 (1251)
一维条码	UPC-A, UPC-E, EAN-13, EAN-8, ITF25, Code39, Code93, Code128, CODEBAR;
二维条码	QR Code
NVFlash:	64K
通讯接口	USB (TYPE C 接口) + 蓝牙 (SPP2.1 EDR+BLE 4.0)
电池	1500mAH/7.4V
电源适配器	5V/1A
充电时间	4-6 Hour
异常检测	缺纸侦测/低电量侦测/高温侦测
指令集	ESC/POS 兼容指令集
切纸方式	手动撕纸
外观尺寸	W121*D83*H53(mm)
操作环境	温度 0°C~45°C, 湿度 10%~80%
存储环境	温度-10°C~60°C, 湿度 10%~90%

## 2.4 其他性能

【装纸方式】：蛤壳式装纸（装纸方法详见 3.1.2 打印纸卷安装）；

【缺纸检测】：纸用尽时打印机错误灯会闪烁（右下蓝色 LED），同时蜂鸣器会提示；

【打印控制指令】：ESC/POS 兼容指令集；

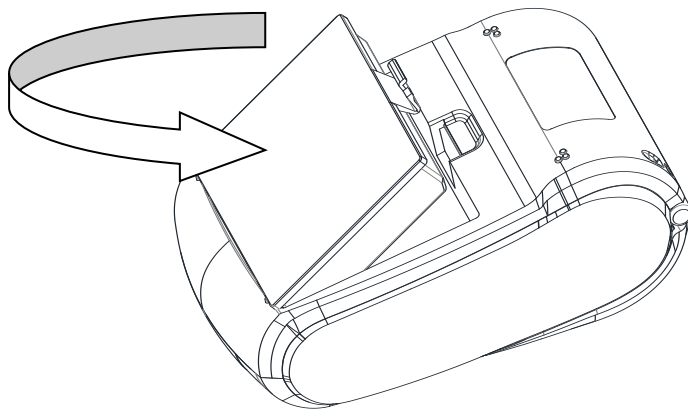
【供电方式】：1500mAH 可充电锂电池；

【电量报警】：当充电电池电量将消耗完时，打印机的充电指示灯闪烁，同时会发出两声短促的鸣响，并且如果用户没有充电，会间隔发出一声鸣响以提示用户充电。充电一般 2~4 小时即可充满。一次充电可用时间：12.5%打印密度下 100~200m，25%打印密度下 80~100m（本参数仅做参考，电池在使用很久之后，可能导致容量下降，不能确保打印时间）。

## 第三章 使用方法

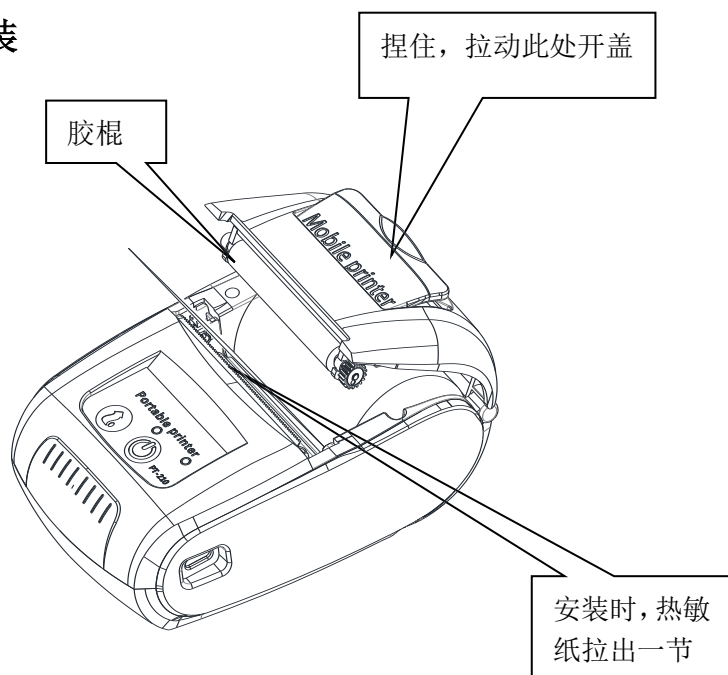
### 3.1 使用前的准备

#### 3.1.1 电池安装



- 1、 将电池按照如上图所示的方向放进打印机背面的电池仓，按压一下使电池扣紧

#### 3.1.2 打印纸卷安装



#### 使用方法

- 1、 双手捏住开盖，稍许用力打开纸仓盖；
- 2、 如上图将纸卷放入纸仓，注意纸的方向，如果放反，将导致无法打印；
- 3、 如上图拉出部分纸卷，注意要将纸卷拉出纸仓外；
- 4、 将纸卷摆正后，合上顶盖。

## 3.2 基本功能使用

### 3.2.1 开机

关机状态下，按下电源键【POWER】2 秒，打印机开机并进入工作状态，电源指示灯(红灯)亮。

注意：如果打印机走纸指示灯(蓝灯)闪烁并且不缺纸，表示打印机的电量即将耗尽，如要继续使用，请尽快更换电池或充电。充电方法参见 3.2.5 充电。

### 3.2.2 关机

开机状态下，按下电源键【POWER】持续 2 秒，打印机关机，所有指示灯熄灭。

### 3.2.3 自检

用户拿到打印机后，可以随时对打印机进行自检，以检测打印机当前的设置和状态。

自检的方法如下：关机（如果打印机处于开机状态的话），然后按住走纸键【FEED】，再按电源【POWER】键开机，打印机即会打印出自检页，自检页中包含当前打印机的状态及打印机设置和打印的范例。

### 3.2.4 走纸（手动进纸）

打印机在正常工作状态下，按下走纸键【FEED】，打印机开始走纸，走纸 250mm 如果打印纸上印刷有本打印机认可的黑标并且开启黑标功能，当打印机走到黑标处时，打印机即会自动停止走纸。

### 3.2.5 充电

打印机在使用一段时间后，打印机电池的电量会消耗光，当打印机电池的电量已经接近用完时，打印机会发出急促的报警声，此时用户需要进行充电（充电才能解除低电压报警声音），如果打印机在打印过程中自动关机了，用户如要继续使用，就必须充电。

充电的方法如下：将 USB 接口（TYPE-C 接口）插入 USB 线，然后将充电插头插入打印机的充电插座，打印机就开始充电。充电过程中，不论打印机开机或者关机，充电指示灯长常亮。充电完成后，充电指示灯灭。充电过程中，可以正常使用打印机，但建议减少使用频率。



### 3.3 打印连接及打印

#### 3.3.1 蓝牙的配对及打印（此处按型号MPT-II进行说明）

为了兼容市场上的打印机，我司的打印机名字以及蓝牙名字，蓝牙配对密码都是可以配置的。MPT-II 便携式微型打印机工作前需与驱动 MPT-II 便携式打印机的主设备配对，配对过程由主设备发起。

通常的配对方法如下：

- 1、打印机开机；
- 2、主设备搜寻外部蓝牙设备；
- 3、如果有多台外部蓝牙设备，请选中 MPT-II 打印机；
- 4、输入密码“0000”；
- 5、完成配对。

注意：配对时，MPT-II 便携式打印机必须处于开机状态，请不要将多台打印机同时开机，否则可能无法判断配对成功的是哪一台打印机。一般情况下一台打印机只能连接一台上位机，如有多台上位机连接一台打印机的特殊需求，请联系供应商。

#### 3.4 指示灯及蜂鸣信号说明

打印机有一个蜂鸣器和四个指示灯用于提示用户打印机的状态，指示灯用于表示打印机目前的状态，蜂鸣器用于提示打印机状态的变化。四指示灯分别定义为 MODE\_RED, MODE\_BLUE, FEED\_BLUE, FEED\_GREEN, 对应的面板的位置分别为左上, 左下, 右上, 右下，其中：

MODE\_RED（左上）：开机指示灯，开机以后该红色灯常亮；

MODE\_BLUE（左下）：蓝牙指示灯，连接上以后该蓝色灯点亮。这个时候因为 MODE\_RED 是点亮，所以左边 MODE 按键灯呈现橘色状态；

FEED\_BLUE（右上）：缺纸指示灯，缺纸的情况下，蓝色灯点亮。正常有纸情况下，该灯熄灭；

FEED\_GREEN（右下）：充电指示灯，不论在开机与关机的情况下，LED 灯都是常亮

机器状态	蓝牙状态	MODE 指示灯		FEED 指示灯		蜂鸣器	备注
		蓝灯	红灯	蓝灯	绿灯		
开机			常亮		充电时，绿灯亮	嘀 1 声	
待机	未连接		常亮		充电时，绿灯亮		蓝牙连接的状态下，系统不会进入待机模式
	已连接	常亮	常亮				
充电	未连接		常亮		常亮	充满嘀 1 声	1、电量低于 6.8V，蜂鸣器连续响，此时插入充电器才能让蜂鸣器停止啸叫 2、低于 6.4V 时，自动关机
	已连接	常亮	常亮				
缺纸	未连接		常亮	常亮	充电时，绿灯亮	嘀 3 声， 停 2 声	
	已连接	常亮	常亮				
关机			灭		充电时，绿灯亮	嘀 2 声	

# 保修卡

## 用户资料



产品型号	
产品编号	
购买日期	
顾客姓名	

## 保修记录

保修日期	故障及处理方法	完成日期	顾客签名

## 保修条款

一：购买本产品，请认真填写此卡，仔细阅读以下保修条款，以确保产品得到有效保修。

- 1、 用户在购买产品时认真保管此卡，并请销售商盖章确认。
- 2、 保修时请出示此卡。
- 3、 本保修卡所填资料必须属实否则无效。
- 4、 产品保修期为一年，如在保修期内产品发生非人为故障，本公司提供免费维修。

二：下列原因造成产品损坏不能正常使用，不在保修范围之内。

- 1、 未按照说明书正确使用该产品照成的损坏。
- 2、 一切人为或意外造成的产品损坏。
- 3、 私自改装拆卸零部件或产品封口贴纸已破裂的情况不提供保修。
- 4、 产品表面外壳的老化，伤痕及划痕。

三：保修期满后如出现故障，用户仍可得到本公司提供的维修，但需支付相应费用。